

多段渦巻ポンプ

M-e

TERAL



Triple eシリーズ

60Hz



■用途

- ビル、マンション等の一般給水用
- 冷温水循環用
- 工業用水の送水用
- 上水道の送配水用
- 水田、畑地のかんがい用
- 散水用
- その他用途

■特長

- ①トッランナー効率 (IE3 相当) 電動機を搭載した省エネポンプです。
- ②ポリウレタン構造 (特殊渦巻き室) 採用で高性能です。
- ③長年の製作実績により信頼性があります。
- ④高圧洗浄、高圧移送の各種装置用に最適です。
- ⑤従来ポンプと取り合い寸法は互換性があります。(一部の型式では異なります。)

■型式説明

M 40 - II - 1 - e

- ① 機種
- ② 吸込・吐出呼称径 (40mm)
- ③ 段数 (2 段)
- ④ 社内記号
- ⑤ トッランナー効率 (IE3 相当) 電動機搭載品

■標準仕様

揚液	液質	清水
	液温	0~80℃
吸込全揚程		-6m(20℃)
許容押込圧力		(1.37MPa - $\frac{\text{締切全揚程}}{102}$) 又は 0.29MPa いずれか低い方
構造	羽根車	クローズ
	軸封	グランドパッキン
	軸受	下表参照
材質	羽根車	下表参照
	主軸	下表参照
	ケーシング	FC200
電動機	効率	トッランナー効率(IE3 相当)
	起動方式	直入起動…7.5kW 以下 スターデルタ起動…11kW 以上
	種別	全閉外扇屋外形
	電源	三相・200/220V
	同期回転速度	1800min ⁻¹
フランジ規格		下表参照
塗装色		7.5BG5/1.5

■補足表

呼称径 mm	段数	軸受		材質		フランジ規格
		吸込側	吐出側	羽根車	主軸	
40	~4	密封玉軸受		SUS304	SUS403	JIS10K 薄形
50	~4					
65	~4					
80	~3					
40	5.6	組合せ 開放玉軸受	開放玉軸受	SUS304	S45C (軸スリーブ: CAC406)	吸込側: JIS10K 薄形 吐出側: JIS10K 並形
50	5.6					
65	5.6					
100	2	組合せ アンギュラー 軸受	開放玉軸受	CAC406 相当	S45C (軸スリーブ: CAC406)	吸込側: JIS10K 薄形 吐出側: JIS10K 並形
40	7~					
50	7~					
65	5~					
80	4~					
100	3~	全て	開放玉軸受	CAC406 相当	S45C (軸スリーブ: CAC406)	吸込側: JIS10K 薄形 吐出側: JIS10K 並形
125	全て					
150	全て	全て	開放玉軸受	CAC406 相当	S45C (軸スリーブ: CAC406)	吸込側: JIS10K 薄形 吐出側: JIS10K 並形



※写真と実際の機器は塗装色等一部異なる場合がありますのでご了承ください。

■標準付属品

電動機	1
共通ベース	1
相フランジ (パッキン・ボルト・ナット付)	2 組
呼水ジョウゴ (コック付)	1
カップリング	1 組
カップリングカバー	1

■特殊仕様

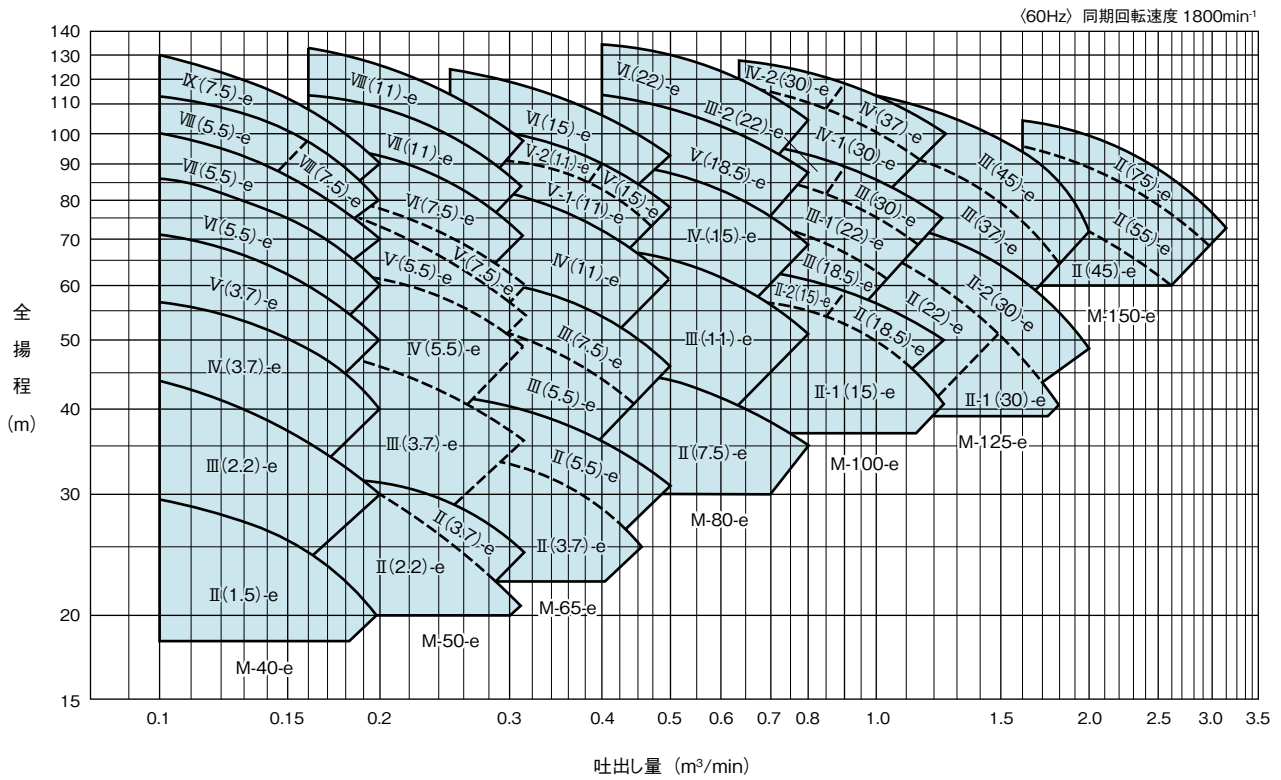
構造	軸封	軸スリーブ (SUS304)*1 ドレン抜き (グランド下 / ケーシング下) フライホイール付 3kgf・m ² /5kgf・m ² (5.5kW 以上) /8kgf・m ² (口径 65 11kW 以上)
	その他	密閉形カップリングカバー 吸込口逆方向 共通ベースなし
材質	羽根車	CAC406 (呼称径 40,50)
	主軸	SUS304
	その他	全鑄鉄
電動機	種別	全閉外扇屋外形
	電源	電圧変更
塗装	外面指定色・耐塩害塗装・重耐塩害塗装 下水道事業団仕様	

*1 口径40~65は段数5段以上、口径80は4段以上の場合のみ対応いたします。
口径100以上は全段数の場合で対応します。
※特殊仕様変更の場合、外形図等が標準図より変わる場合がありますのでご注意ください。

■特別付属品

仕切弁、逆止弁、フート弁
圧力計
制御盤
防振架台

■選定図

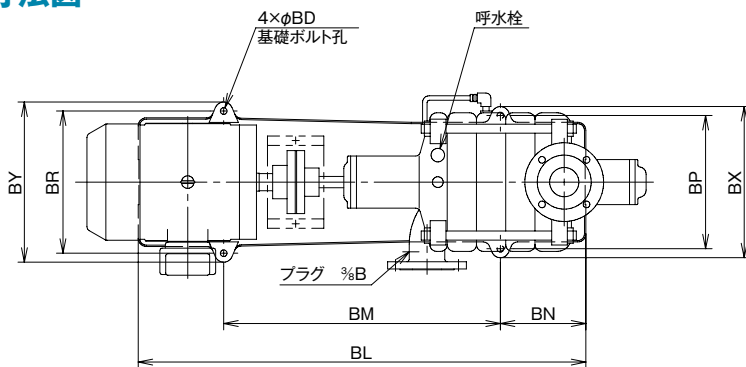


■仕様表

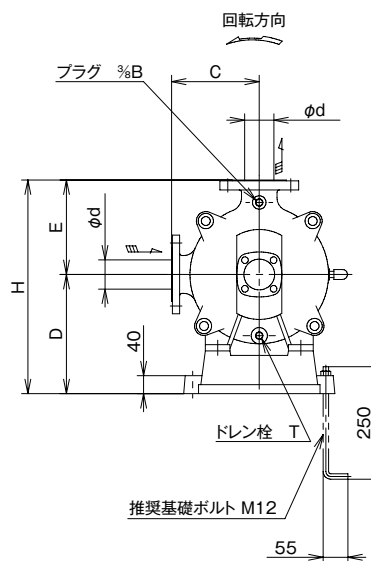
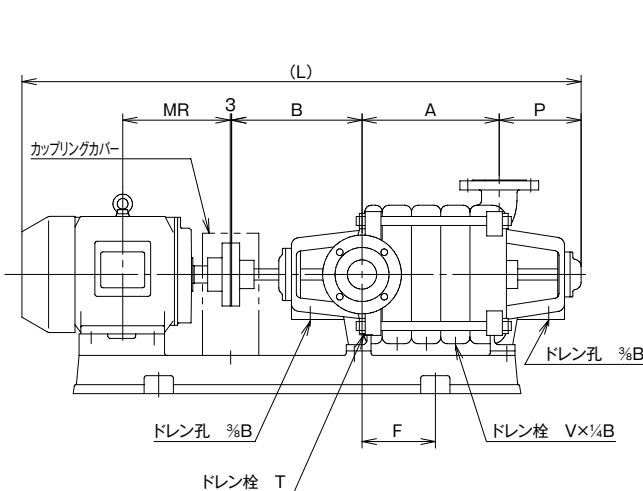
呼称径 mm	型 式	段数	出力 kW	仕 様					
				吐出量 m ³ /min	全揚程 m	吐出量 m ³ /min	全揚程 m		
40	M40-II-1-e	2	1.5	0.1	29	0.16	24	0.2	20
	M40-III-1-e	3	2.2	0.1	43	0.16	36	0.2	30
	M40-IV-1-e	4	3.7	0.1	57	0.16	48	0.2	40
	M40-V-1-e	5	3.7	0.1	72	0.16	60	0.2	50
	M40-VI-1-e	6	5.5	0.1	86	0.16	72	0.2	60
	M40-VII-1-e	7	5.5	0.1	100	0.16	84	0.2	70
	M40-VIII-1-e	8	5.5	0.1	114	0.16	96	—	—
	M40-VIII-1-e	8	7.5	—	—	—	—	0.2	80
	M40-IX-1-e	9	7.5	0.1	129	0.16	108	0.2	90
50	M50-II-1-e	2	2.2	0.2	29	0.25	26	0.315	21
	M50-II-2-e	2	3.7	0.2	31	0.25	28	0.315	24
	M50-III-2-e	3	3.7	0.2	46	0.25	42	0.315	36
	M50-IV-2-e	4	5.5	0.2	61	0.25	56	0.315	48
	M50-V-1-e	5	5.5	0.2	73	0.25	66	0.315	54
	M50-V-2-e	5	7.5	0.2	77	0.25	70	0.315	60
	M50-VI-2-e	6	7.5	0.2	92	0.25	84	0.315	72
	M50-VII-2-e	7	11	0.16	113	0.25	98	0.315	84
	M50-VIII-2-e	8	11	0.16	131	0.25	112	0.315	96
65	M65-II-1-e	2	3.7	0.315	32.5	0.4	28.5	0.46	25
	M65-II-2-e	2	5.5	0.315	39	0.4	36	0.5	31
	M65-III-1-e	3	5.5	0.315	49.5	0.4	44.5	0.46	39
	M65-III-2-e	3	7.5	0.315	59	0.4	54	0.5	46
	M65-IV-2-e	4	11	0.315	79	0.4	72	0.5	61
	M65-V-1-e	5	11	0.315	90	0.4	83	0.475	73
	M65-V-2-e	5	11	0.315	98	0.4	90	—	—
	M65-V-2-e	5	15	—	—	—	—	0.5	77
	M65-VI-2-e	6	15	0.25	124	0.4	108	0.5	92

呼称径 mm	型 式	段数	出力 kW	仕 様					
				吐出量 m ³ /min	全揚程 m	吐出量 m ³ /min	全揚程 m		
80	M80-II-2-e	2	7.5	0.5	43	0.63	40	0.8	35
	M80-III-2-e	3	11	0.5	65	0.63	60	0.8	52
	M80-IV-2-e	4	15	0.5	87	0.63	80	0.8	69
	M80-V-2-e	5	18.5	0.4	113	0.63	100	0.8	87
	M80-VI-2-e	6	22	0.4	134	0.63	120	0.8	103
	M80-VI-2-e	6	22	0.4	134	0.63	120	0.8	103
100	M100-II-1-e	2	15	0.8	55	1.0	50	1.25	41
	M100-II-2-e	2	15	0.8	61	0.9	59	—	—
	M100-II-2-e	2	18.5	—	—	—	—	1.25	50
	M100-III-0-e	3	18.5	0.8	70.5	1.03	62	—	—
	M100-III-1-e	3	22	0.8	82.5	1.0	75	1.15	68.5
	M100-III-2-e	3	22	0.8	91.5	0.9	88.5	—	—
	M100-III-2-e	3	30	—	—	—	—	1.25	75
	M100-IV-1-e	4	30	0.8	110	1.0	100	1.15	91
125	M100-IV-2-e	4	30	0.63	126	0.9	118	—	—
	M100-IV-2-e	4	37	—	—	—	—	1.25	100
	M125-II-1-e	2	22	1.25	59	1.5	52	—	—
	M125-II-1-e	2	30	—	—	—	—	1.8	40.5
	M125-II-2-e	2	30	1.25	70	1.6	62	2.0	48
	M125-III-1-e	3	37	1.25	88.5	1.6	73.5	1.8	63
150	M125-III-2-e	3	45	1.25	105	1.6	93	2.0	72
	M150-II-0-e	2	45	2.0	72	2.5	62	2.6	60
	M150-II-1-e	2	55	1.6	93	2.5	79	2.95	67
	M150-II-2-e	2	75	1.6	104	2.5	90	3.15	72

■外形寸法図



フランジ寸法：JIS 10K 薄形相当



注) 全長寸法、概算質量及び端子箱位置は、電動機メーカーにより多少異なることがあります。カップリングカバーは標準付属品です。

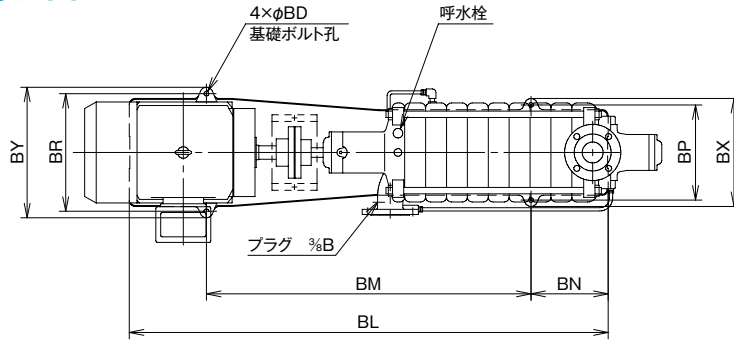
■寸法表

(単位：mm)

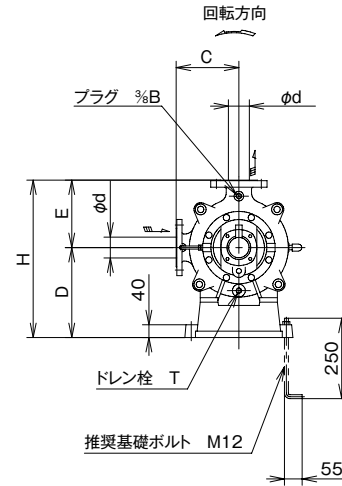
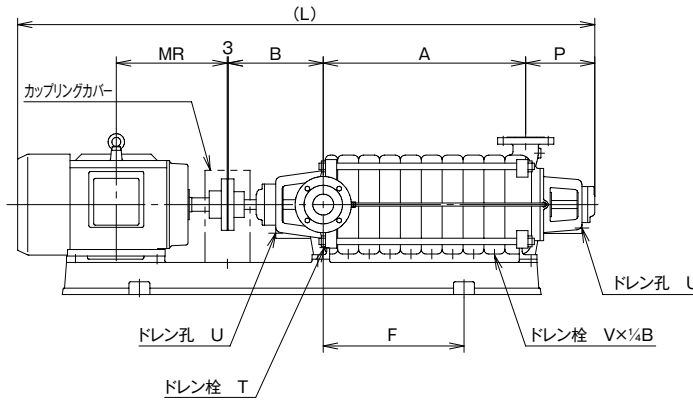
呼称径 d	型 式	出力 kW	ポンプ・電動機											共通ベース							概算質量 kg		
			A	B	C	D	E	F	H	MR	L	P	T	V	BD	BL	BM	BN	BP	BR		BX	BY
40	M40-II-1-e	1.5	122	231	175	210	195	54	405	169	835	167	1/4B	1	16	696	426	135	256	236	296	276	91
	M40-III-1-e	2.2	175	231	175	210	195	112	405	193	942	167	1/4B	2	16	772	512	130	256	256	296	296	108
	M40-IV-1-e	3.7	228	231	175	210	195	140	405	200	1010	167	1/4B	3	16	842	532	155	256	284	296	324	135
50	M50-II-1-e	2.2	122	231	175	210	195	54	405	193	889	167	1/4B	1	15	720	450	135	256	256	296	296	99
	M50-II-2-e	3.7	122	231	175	210	195	56	405	200	904	167	1/4B	1	15	736	470	133	256	284	296	324	113
	M50-III-2-e	3.7	175	231	175	210	195	79	405	200	957	167	1/4B	2	15	789	463	163	256	284	296	324	124
	M50-IV-2-e	5.5	228	231	175	210	195	133	405	239	1080	167	1/4B	3	16	893	569	162	256	316	296	356	156
65	M65-II-1-e	3.7	175	253	195	265	210	55	475	200	994	182	3/8B	1	15	800	430	170	296	286	336	326	145
	M65-II-2-e	5.5	175	253	195	265	210	55	475	239	1064	182	3/8B	1	15	835	470	170	296	316	336	356	168
	M65-III-1-e	5.5	240	265	195	265	210	120	475	239	1141	182	3/8B	2	15	900	535	170	296	316	336	356	188
	M65-III-2-e	7.5	240	265	195	265	210	120	475	258	1179	182	3/8B	2	15	940	575	170	296	316	336	356	200
80	M65-IV-2-e	11	305	290	195	265	210	163	475	323	1355	182	3/8B	3	15	1119	739	190	296	366	336	406	258
	M80-II-2-e	7.5	195	287	210	265	230	62	495	258	1156	182	3/8B	1	15	911	571	170	296	316	336	356	183
	M80-III-2-e	11	265	287	210	265	230	112	495	323	1312	182	3/8B	2	15	1066	686	190	296	366	336	406	248

※M型(全閉外扇形 IE1効率電動機搭載品)と取り合い寸法は同一です。また、電動機枠番も同じですので、トップランナー効率(IE3相当)電動機への交換は可能です。但し、次の点についてご注意ください。
 電動機の特性上回転数が上がります。これにより、定格電流値を超える可能性がありますので、流量を調整いただき定格電流値を超えない範囲でご使用ください。
 ※防滴保護形電動機搭載品は電動機のみ取替えの場合、電動機枠番が異なり共通ベースも交換が必要な機種があります。

■外形寸法図



フランジ寸法：吸込側…JIS 10K 薄形相当
：吐出側…JIS 10K 並形相当



注) 全長寸法、概算質量及び端子箱位置は、電動機メーカーにより多少異なることがあります。
カップリングカバーは標準付属品です。

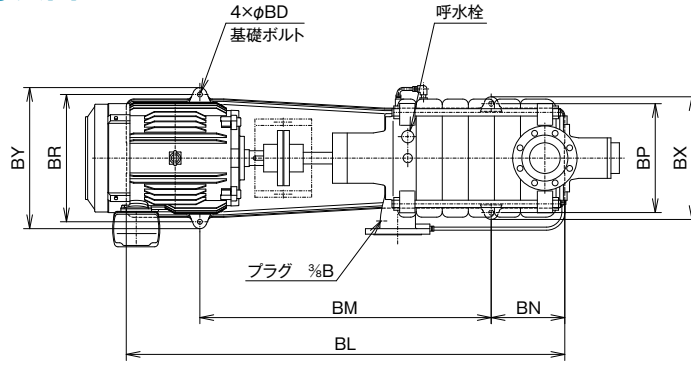
■寸法表

(単位：mm)

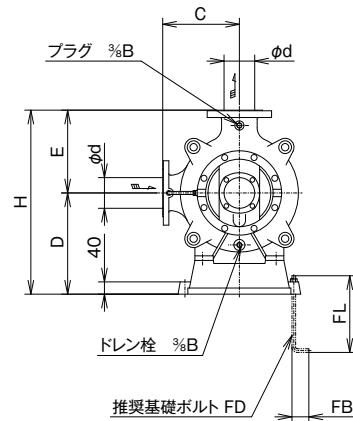
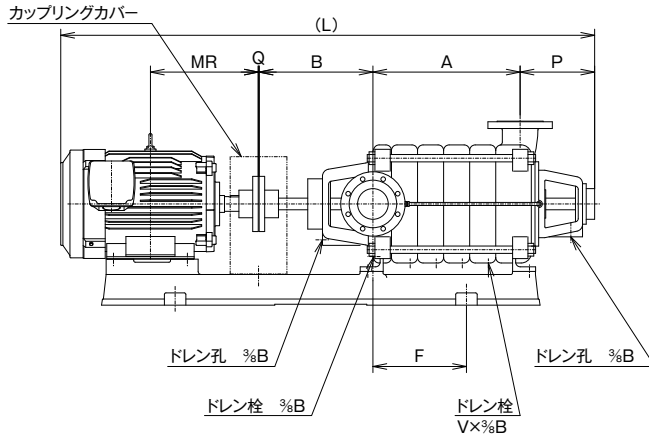
呼称径 d	型 式	出力 kW	ポンプ・電動機													共通ベース							概算質量 kg	
			A	B	C	D	E	F	H	MR	L	P	T	U	V	BD	BL	BM	BN	BP	BR	BX		BY
40	M40-V-1-e	3.7	281	249	175	210	195	405	193	200	1125	211	1/4B	1/4B	4	16	920	585	155	256	284	296	324	149
	M40-VI-1-e	5.5	334	249	175	210	195	405	241	239	1248	211	1/4B	1/4B	5	16	995	675	160	256	306	296	346	185
	M40-VII-1-e	5.5	387	282	175	250	195	445	284	239	1334	211	1/4B	1/4B	6	15	1083	743	170	256	316	296	356	204
	M40-VIII-1-e	5.5	440	282	175	250	195	445	312	239	1387	211	1/4B	1/4B	7	15	1136	746	195	256	316	296	356	212
	M40-VIII-1-e	7.5	440	282	175	250	195	445	297	258	1425	211	1/4B	1/4B	7	15	1174	754	210	256	316	296	356	225
M40-IX-1-e	7.5	493	274	175	260	195	455	340	258	1470	211	1/4B	1/4B	8	15	1230	790	220	256	316	296	356	237	
50	M50-V-1-e	5.5	281	249	175	210	195	405	186	239	1195	211	1/4B	1/4B	4	16	946	622	162	256	316	296	356	175
	M50-V-2-e	7.5	281	249	175	210	195	405	185	258	1233	211	1/4B	1/4B	4	16	986	660	163	256	316	296	356	185
	M50-VI-2-e	7.5	334	249	175	210	195	405	218	258	1286	211	1/4B	1/4B	5	16	1039	673	183	256	316	296	356	195
	M50-VII-2-e	11	387	282	175	275	195	470	264	323	1458	211	1/4B	1/4B	6	15	1208	828	190	256	366	296	406	260
	M50-VIII-2-e	11	440	282	175	270	195	465	317	323	1511	211	1/4B	1/4B	7	15	1260	880	190	256	366	296	406	279
65	M65-V-1-e	11	370	296	195	275	210	485	217	323	1459	215	%B	%B	4	15	1184	794	195	296	366	336	406	284
	M65-V-2-e	11	370	296	195	275	210	485	217	323	1459	215	%B	%B	4	15	1184	794	195	296	366	336	406	284
	M65-V-2-e	15	370	296	195	275	210	485	217	345	1503	215	%B	%B	4	15	1222	822	200	290	360	330	406	301
	M65-VI-2-e	15	435	296	195	275	210	485	273	345	1568	215	%B	%B	5	15	1293	873	210	296	366	336	406	320
80	M80-IV-2-e	15	335	293	210	275	230	505	177	345	1465	215	%B	%B	3	15	1180	790	195	296	366	336	406	297
	M80-V-2-e	18.5	405	293	210	280	230	510	236	352	1560	215	%B	%B	4	16	1270	874	210	300	420	344	464	375
	M80-VI-2-e	22	475	307	210	280	230	510	294	352	1644	215	%B	%B	5	15	1360	920	220	300	410	344	454	391

※M型(全閉外扇形 IE1 効率電動機搭載品)と取り合い寸法は同一です。また、電動機枠番も同じですので、トップランナー効率(IE3相当)電動機への交換は可能です。但し、次の点についてご注意願います。
電動機の特性上回転数が上がります。これにより、定格電流値を超える可能性がありますので、流量を調整いただき定格電流値を超えない範囲でご使用ください。
※防滴保護形電動機搭載品は電動機のみ取替えの場合、電動機枠番が異なり共通ベースも交換が必要な機種があります。

■外形寸法図



フランジ寸法：吸込側…JIS 10K 薄形相当
：吐出側…JIS 10K 並形相当



注) 全長寸法、概算質量及び端子箱位置は、電動機メーカーにより多少異なることがあります。
カップリングカバーは標準付属品です。

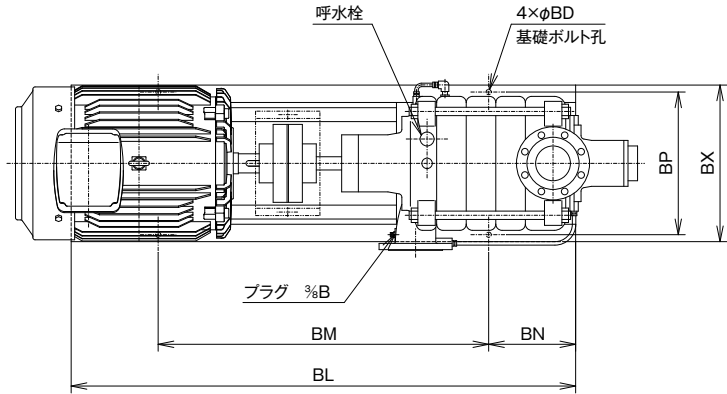
■寸法表

(単位：mm)

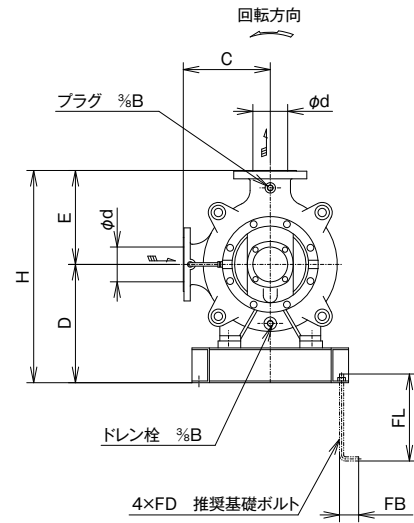
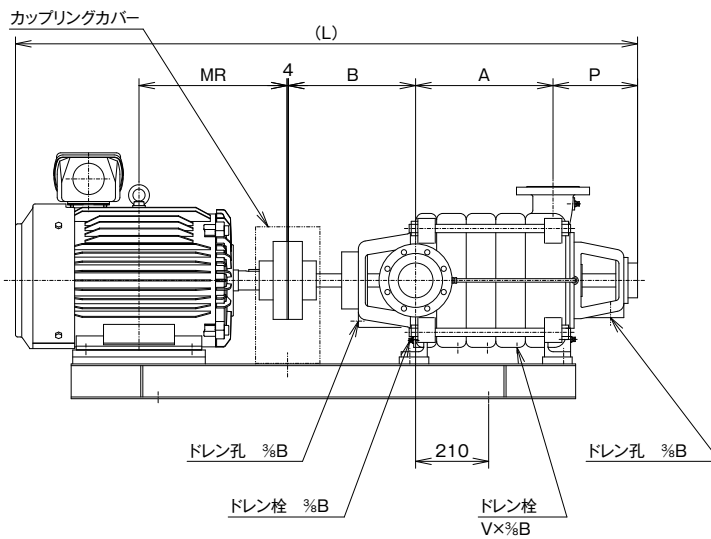
呼称径 d	型 式	出力 kW	ポンプ・電動機											共通ベース							基礎ボルト			概算質量 kg		
			A	B	C	D	E	F	H	MR	L	P	Q	V	BD	BL	BM	BN	BP	BR	BX	BY	FB		FD	FL
100	M100-II-1-e	15	225	346.5	250	320	270	100	590	345	1436	243	3	1	16	1170	780	195	360	386	404	430	55	M12	250	339
	M100-II-2-e	15	225	346.5	250	320	270	100	590	345	1462	243	3	1	16	1170	780	195	360	386	404	430	55	M12	250	379
	M100-II-2-e	18.5	225	346.5	250	320	270	100	590	352	1436	243	3	1	16	1220	803	195	360	420	404	464	55	M12	250	339
	M100-III-0-e	18.5	310	363.5	250	330	270	170	600	352	1564	243	3	2	16	1270	850	210	360	420	410	470	55	M12	250	412
	M100-III-1-e	22	310	363.5	250	320	270	170	590	352	1564	243	3	2	16	1270	850	210	360	420	410	470	55	M12	250	417
	M100-III-2-e	22	310	363.5	250	320	270	170	590	352	1564	243	3	2	16	1270	850	210	360	420	410	470	55	M12	250	417
	M100-III-2-e	30	310	363.5	250	320	270	160	590	371	1640	243	4	2	16	1310	870	220	360	420	404	464	55	M12	250	521
	M100-IV-1-e	30	395	365.5	250	330	270	243	600	371	1728	243	4	3	16	1400	930	220	355	415	400	460	55	M12	250	553
M100-IV-2-e	30	395	365.5	250	330	270	243	600	371	1728	243	4	3	16	1400	930	220	355	415	400	460	55	M12	250	553	
125	M125-II-1-e	22	260	351	280	345	300	150	645	352	1515	257	3	1	20	1220	830	195	360	425	410	475	70	M16	315	438
	M125-II-1-e	30	260	351	280	345	300	117	645	371	1592	257	4	1	20	1260	800	230	360	425	410	475	70	M16	315	535
	M125-II-2-e	30	260	351	280	345	300	117	645	371	1592	257	4	1	20	1260	800	230	360	425	410	475	70	M16	315	535
	M125-III-1-e	37	360	348	280	360	300	180	660	426	1749	257	4	2	20	1560	900	370	360	470	416	526	70	M16	315	638
	M125-III-2-e	45	360	348	280	360	300	180	660	426	1749	257	4	2	20	1560	900	370	360	470	416	526	70	M16	315	663
150	M150-II-0-e	45	310	367	315	410	350	152	760	426	1762	300	4	1	24	1380	900	240	420	470	480	530	70	M16	315	735
	M150-II-1-e	55	310	367	315	410	350	117	760	432	1838	300	4	1	24	1450	900	275	420	520	480	580	70	M16	315	803

※M型(全閉外扇形 IE1効率電動機搭載品)と取り合い寸法は同一です。また、電動機枠番も同じですので、トップランナー効率(IE3相当)電動機への交換は可能です。但し、次の点についてご注意ください。
 電動機の特長上回転数が上がります。これにより、定格電流値を超える可能性がありますので、流量を調整いただき定格電流値を超えない範囲でご使用ください。
 ※防滴保護形電動機搭載品は電動機のみ取替えの場合、電動機枠番が異なり共通ベースも交換が必要な機種があります。

■外形寸法図



フランジ寸法：吸込側…JIS 10K 薄形相当
：吐出側…JIS 10K 並形相当



注) 全長寸法、概算質量及び端子箱位置は、電動機メーカーにより多少異なることがあります。
カップリングカバーは標準付属品です。

■寸法表

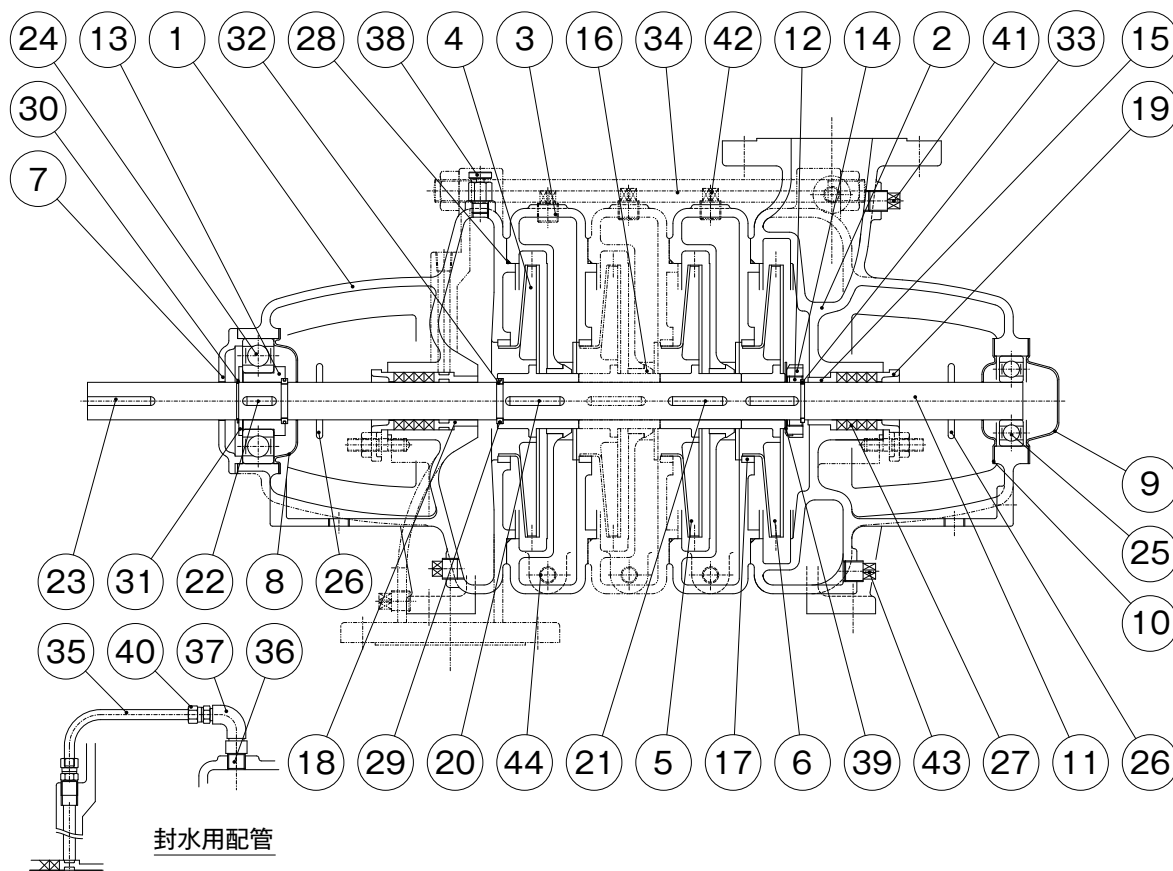
(単位：mm)

呼称径 d	型 式	出力 kW	ポンプ・電動機											共通ベース						基礎ボルト			概算質量 kg			
			A	B	C	D	E	F	H	MR	L	P	Q	V	BD	BL	BM	BN	BP	BR	BX	BY		FB	FD	FL
100	M100-IV-2-e	37	395	365.5	250	320	270	220	590	426	1788	243	4	3	16	1450	950	250	360	460	405	505	55	M12	250	570
150	M150-II-2-e	75	お問合せください																							

※M型(全閉外扇形 IE1効率電動機搭載品)と取り合い寸法は同一です。また、電動機枠番も同じですので、トッランナー効率 (IE3相当) 電動機への交換は可能です。但し、次の点についてご注意願います。
電動機の特性上回転数が上がります。これにより、定格電流値を超える可能性がありますので、流量を調整いただき定格電流値を超えない範囲でご使用ください。
※防滴保護形電動機搭載品は電動機のみ取替えの場合、電動機枠番が異なり共通ベースも交換が必要な機種があります。

■内部構造図例

●呼称径40mm(2~4段)、50mm(2~4段)



■部品表

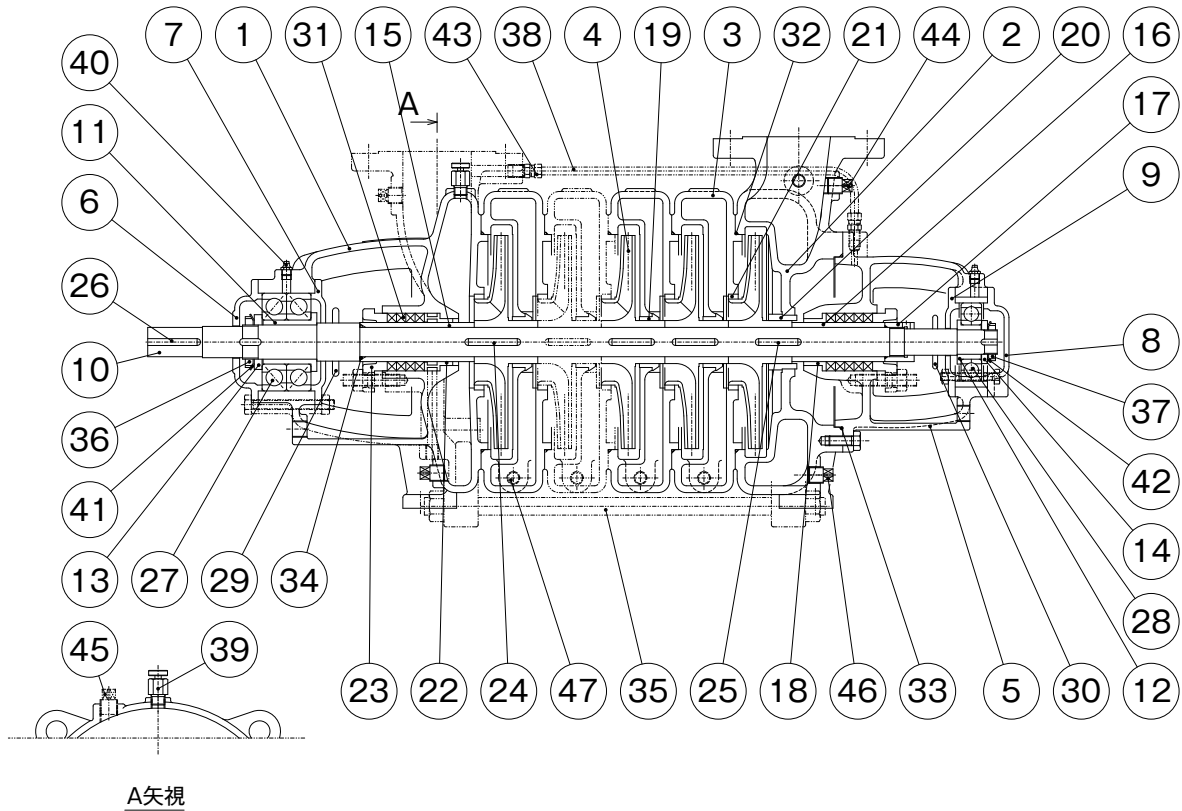
n: 段数

符号	部品名	数量	材質
1	吸込ケーシング	1	FC200
2	吐出ケーシング	1	FC200
3	中間ケーシング	n-1	FC200
4	初段羽根車	1	SUS304
5	羽根車	n-2	SUS304
6	最終段羽根車	1	SUS304
7	軸受カバー	1	FC200
8	軸受カバー	1	SS400
9	軸受カバー	1	SS400
10	軸受カバー	1	SS400
11	主軸	1	SUS403
12	スペーサー	1	CAC406
13	ベアリングホルダー	1	FC200
14	羽根車ナット	1	SUS304
15	パッキンブッシュ	1	CAC406
16	中間ブッシュ	n-1	CAC406
17	ライナリング	n	CAC406
18	封水リング	1	CAC406
19	パッキン押工	2	CAC406
20	キー	n-1	SUS304
21	キー	1	SUS304
22	キー	1	S45C

符号	部品名	数量	材質
23	キー	1	S45C
24	ボールベアリング	1	SUJ2
25	ボールベアリング	1	SUJ2
26	水切りつば	2	CR
27	グランドパッキン	9	ARAMID FIBER
28	Oリング	n	NBR
29	Oリング	2	NBR
30	止メ輪	1	SUP3
31	サポーターリング	1	SK3
32	割リング	2	SUS304
33	割リング	1	SUS304
34	通シボルト	4	SS400
35	封水パイプ	1	SUS304
36	ニップル	1	SS400
37	エルボ	1	FCMB
38	空気抜き栓	2	C3604
39	回り止メ座金	1	SUS304
40	導管継手	2	S45C
41	プラグ	2	SWCH
42	プラグ	n-1	SWCH
43	ドレン栓	2	SWCH
44	ドレン栓	n-1	SWCH

内部構造図例

●呼称径100mm (3段以上)、125mm、150mm



部品表

n : 段数

符号	部 品 名	数量	材 質
1	吸込ケーシング	1	FC200
2	吐出ケーシング	1	FC200
3	中間ケーシング	n-1	FC200
4	羽根車	n	CAC406相当品※
5	軸受ケース	1	FC200
6	軸受カバー	1	FC200
7	軸受カバー	1	FC200
8	軸受カバー	1	FC200
9	軸受カバー	1	FC200
10	主軸	1	S45C
11	ベアリングホルダー	1	FC200
12	ベアリングホルダー	1	FC200
13	ベアリングカラー	1	SS400
14	ベアリングカラー	1	SS400
15	軸スリーブ	1	CAC406
16	軸スリーブ	1	CAC406
17	スリーブナット	1	CAC406
18	パッキンプッシュ	1	CAC406
19	中間プッシュ	n-1	CAC406
20	吐出プッシュ	1	CAC406
21	ライナリング	n	CAC406
22	封水リング	1	CAC406
23	パッキン押工	2	CAC406
24	キー	1	S45C

符号	部 品 名	数量	材 質
25	キー	n-1	S45C
26	キー	1	S45C
27	アンギュラベアリング	1	SUJ2
28	ボールベアリング	1	SUJ2
29	水切りつば	1	CR
30	水切りつば	1	CR
31	グランドパッキン	9	ARAMID FIBER
32	Oリング	n	NBR
33	Oリング	1	NBR
34	Oリング	2	NBR
35	通シボルト	4	SS400
36	軸受ナット	1	SS400
37	軸受ナット	1	SS400
38	バランスパイプ	1	SUS304
39	空気抜き栓	2	C3604
40	グリースニップル	2	C3604
41	軸受座金	1	SS400
42	軸受座金	1	SS400
43	導管継手	2	S45C
44	プラグ	2	SWCH
45	プラグ	1	SWCH
46	ドレン栓	2	SWCH
47	ドレン栓	n-1	SWCH

※の材質は、鉛減量化材料となります。



テラル株式会社

本社 広島県福山市御幸町森脇230 〒720-0003 TEL.084-955-1111 FAX.084-955-5777
東京支社 東京都文京区後楽2丁目3-27 テラル後楽ビル 〒112-0004
www.teral.net

東京支社

東京産業システム課 東京都文京区後楽2丁目3-27 テラル後楽ビル 〒112-0004 TEL.03-3818-8101 FAX.03-3818-6798
東京環境システム1課 TEL.03-3818-7800 FAX.03-3818-5031
東京環境システム2課 TEL.03-3818-7766 FAX.03-3818-5031
東京環境システム3課 TEL.03-3818-7800 FAX.03-3818-5031
東京施工管理課 TEL.03-3818-7764 FAX.03-5684-0218
東京開発課 TEL.03-3818-6846 FAX.03-3818-5031
ソリューション技術1課 TEL.03-6891-7800 FAX.03-3818-5031
ソリューション技術2課 TEL.03-6891-7800 FAX.03-3818-5031
ソリューション技術3課 TEL.03-6891-7800 FAX.03-3818-5031

東北支店

仙台営業所 仙台市宮城野区銀杏町39-25 〒983-0047 TEL.022-232-0115 FAX.022-238-9248
札幌営業所 札幌市中央区北11条西23丁目1-3 〒060-0011 TEL.011-644-2501 FAX.011-631-8998
郡山営業所 郡山市島1丁目13-9 〒963-8034 TEL.024-922-5122 FAX.024-922-4226

北関東支店

大宮営業所 さいたま市見沼区大和田町2-1018-2 〒337-0053 TEL.048-681-7822 FAX.048-681-7082
新潟営業所 新潟市中央区山二ツ5丁目6-21 〒950-0922 TEL.025-287-5032 FAX.025-287-3719
長岡営業所 長岡市宮岡3丁目1-21 〒940-2021 TEL.0258-29-1725 FAX.0258-29-2369
水戸営業所 水戸市白梅4丁目2-16 〒310-0804 TEL.029-224-8904 FAX.029-231-4044
土浦営業所 土久市ひたち野西4丁目22-3 オーション/ドロー フロアC 〒300-1206 TEL.029-870-2760 FAX.029-870-2761
宇都宮営業所 宇都宮市鶴田町3333番地18 〒320-0851 TEL.028-346-3400 FAX.028-346-9432
前橋営業所 前橋市元総社町84-3 〒371-0846 TEL.027-253-0262 FAX.027-253-0278

東京支店

城東営業所 東京都文京区後楽2丁目3-27 テラル後楽ビル 〒112-0004 TEL.03-3818-6751 FAX.03-3818-6763
城西営業所 TEL.03-3818-7769 FAX.03-3818-6763
城東営業所 TEL.03-3818-6752 FAX.03-3818-6763
アクアシステム関東営業所 TEL.03-5684-0238 FAX.03-5684-0218
立川営業所 立川市幸町3丁目32-9 〒190-0002 TEL.042-536-2714 FAX.042-538-7080
千葉営業所 千葉市中央区今井町1493-4 〒260-0815 TEL.043-264-5252 FAX.043-226-7353
アクアシステム千葉営業所 TEL.043-264-7300 FAX.043-264-7332
横浜営業所 横浜市神奈川区新浦島町1丁目1-25(テクノウェイブ100 10F) 〒221-0031 TEL.045-450-5351 FAX.045-450-5352

北陸支店

金沢営業所 金沢市松島2丁目18 〒920-0364 TEL.076-240-0350 FAX.076-240-0357
富山営業所 富山市田中町2丁目10-24 〒930-0985 TEL.076-433-2151 FAX.076-432-8234
福井営業所 福井市問屋町3丁目501番地(ウイング八田101号) 〒918-8231 TEL.0776-28-5361 FAX.0776-28-5362

中部支店

名古屋営業所 名古屋市中区伊勢山1-1-19(名古屋急送ビル 6F) 〒460-0026 TEL.052-339-0871 FAX.052-339-0895
名古屋環境システム課 TEL.052-339-0875 FAX.052-339-0895
名古屋産業システム課 TEL.052-339-0891 FAX.052-339-0895

アクアシステム中部営業所

静岡営業所 静岡市駿河区豊田3丁目2-15 TEL.052-332-6510 FAX.052-332-6513
沼津営業所 沼津市若菜町3-10 〒422-8027 TEL.054-285-3201 FAX.054-284-1831
浜松営業所 浜松市東区丸塚町132-1 〒410-0059 TEL.055-923-1377 FAX.055-923-3449
岐阜営業所 岐阜市六条南3丁目7-11 〒435-0046 TEL.053-463-1701 FAX.053-464-1818
〒500-8358 TEL.058-271-6651 FAX.058-274-7379

大阪支店

大阪第一営業所 吹田市岸部中5丁目1番1号 〒564-0002 TEL.06-6378-2121 FAX.06-6378-2150
大阪第二営業所 TEL.06-6378-2121 FAX.06-6378-2150
アクアシステム近畿営業所 TEL.06-6388-5221 FAX.06-6389-4126
大阪環境システム課 TEL.06-6378-2015 FAX.06-6378-2150
大阪産業システム課 TEL.06-6378-2007 FAX.06-6378-2150
ソリューション技術大阪G TEL.06-6378-2001 FAX.06-6378-2150
南大阪営業所 堺市北区舌島梅町3丁目47-1(グレース中舌島キワ2A号室) 〒591-8032 TEL.072-253-4391 FAX.072-253-6966
滋賀営業所 守山市守山2丁目16-38-103 〒524-0022 TEL.077-583-3666 FAX.077-583-3685
京都営業所 京都市伏見区竹田中川原町359番地(TMKビル 1F) 〒612-8412 TEL.075-647-1550 FAX.075-647-1537
神戸営業所 神戸市中央区多聞通2丁目4-4(ブックローン神戸ビル 7F) 〒650-0015 TEL.078-382-1991 FAX.078-382-1993
姫路営業所 姫路市栗山町111 〒670-0954 TEL.079-281-5511 FAX.079-281-1487

中国支店

広島営業所 広島市西区三篠町3-12-21(第2ヘルピィ三篠 1F) 〒733-0003 TEL.082-537-0660 FAX.082-537-0678
福山営業所 福山市御幸町森脇337-2 〒720-0003 TEL.084-961-0222 FAX.084-961-0211
米子営業所 米子市上福原5丁目1-50 〒683-0004 TEL.0859-32-2970 FAX.0859-32-2971
岡山営業所 岡山市北区上中野2丁目24-14 〒700-0972 TEL.086-241-4221 FAX.086-241-4230

四国支店

高松営業所 高松市東八世町4-5 〒761-8054 TEL.087-867-4040 FAX.087-867-4042
松山営業所 松山市朝生田町2丁目1-33 〒790-0952 TEL.089-935-4335 FAX.089-935-4331

九州支店

福岡第一営業所 福岡市博多区山王1丁目6-3 〒812-0015 TEL.092-474-7161 FAX.092-474-7167
福岡第二営業所 TEL.092-474-7161 FAX.092-474-7167
北九州営業所 北九州市小倉北区中井5丁目11-13 〒803-0836 TEL.093-571-5731 FAX.093-591-0192
久留米営業所 久留米市山ノ川追分1丁目4-24 〒839-0814 TEL.0942-88-5825 FAX.0942-88-5823
大分営業所 大分市仲荒町1丁目10-15 〒870-0135 TEL.097-551-1857 FAX.097-552-0589
熊本営業所 熊本市東区上南部2丁目7番12号 〒861-8010 TEL.096-380-8388 FAX.096-380-1795
アクアシステム九州営業所 TEL.096-388-6615 FAX.096-388-6616
長崎営業所 長崎市大橋町7-5(横山ビル 1F) 〒852-8134 TEL.095-848-2221 FAX.095-848-5137
宮崎営業所 宮崎市大字芳土870 〒880-0123 TEL.0985-39-1577 FAX.0985-39-1089
鹿児島営業所 鹿児島市荒田2丁目59-11 〒890-0054 TEL.099-253-4321 FAX.099-253-4325

●駐在員 盛岡、長野、徳島、高知、山口、沖縄

技術の相談窓口

テラル株式会社 テラル技術相談センター TEL:フリーダイヤル 0120-665720 FAX:フリーダイヤル 0120-665721
受付時間:平日9時~12時、13時~17時(土、日、祝日並びに弊社規定の休日は除く)



安全に関する ご注意

- ご使用前に「取扱説明書」をよくお読みのうえ、正しくお使いください。
- 電気工事はお買い上げの販売店または専門業者にご相談ください。
配線などの据付け工事に不備があると感電や火災の原因になることがあります。
- 決められた製品仕様以外でのご使用はしないでください。感電・火災・故障の原因になります。

本カタログの内容についての問い合わせは、お近くの販売店、もしくは当社におたずねください。
本カタログの記載内容は、2015年6月現在のものです。

Yes, We use Recycle Paper. 再生紙を使用しています。

CAT6-P-Me-00-A