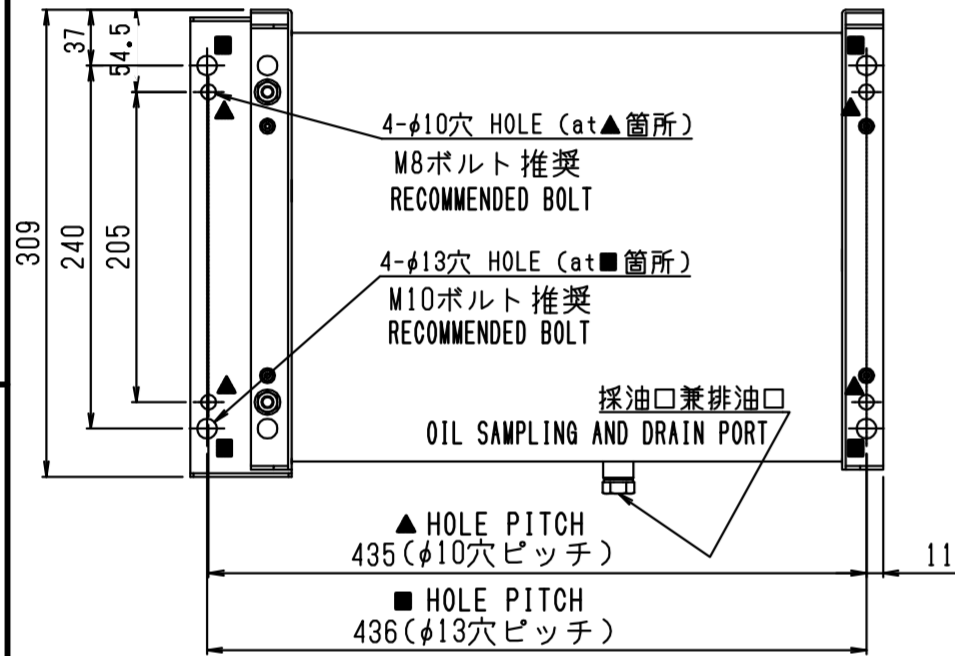


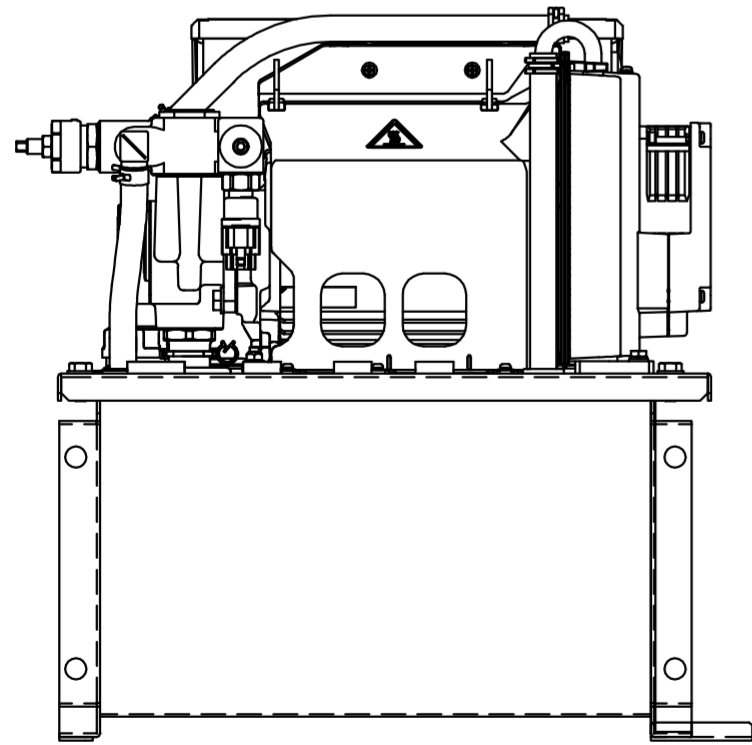
■ 装置仕様 SPECIFICATION

最高使用圧力 MAX. OPERATING PRESSURE	EHU**R07 D.H. 7.0 MPa (工場出荷時: 0.5 MPa)
最大吐出量 PUMP MAXIMUM FLOW RATE	EHU15R 15.2 L/min (理論吐出量) (THEORY FLOW RATE) EHU30R 28.5 L/min (理論吐出量) (THEORY FLOW RATE)
作動油粘度範囲 OIL VISCOSITY RANGE	20~88 mm ² /s (推奨値) (RECOMMENDED VALUE) 15~400 mm ² /s (使用可能範囲) (ACCEPTABLE VALUE)
タンク油温度範囲 OIL TEMPERATURE RANGE IN TANK	15~50℃ (推奨値) (RECOMMENDED VALUE) 0~60℃ (使用可能範囲) (ACCEPTABLE VALUE)
使用周囲温度 OPERATION AMBIENT TEMPERATURE	0~40℃
湿度 HUMIDITY	85%RH以下 (結露なきこと) (NON CONDENSING) LESS 85%RH
使用油 OPERATION OIL	VG32~68相当の耐摩耗性作動油 (使用圧力が7MPa以下の場合: VG32~68相当の一般作動油 (R&O) も可) ABRASION RESISTANT WORKING OIL(OIL ISO VG32~68) (IN CASE OF USING UNDER 7MPa: YOU CAN ALSO USE GENERAL HYDRAULIC OIL (R&O) EQUIVALENT TO VG32~68)
汚染度 CONTAMINATION	NAS9級以内、水分0.1%VOL以下 (使用圧力が7MPa以下の場合: NAS10級以内、水分0.1%VOL以下) WITHIN NAS CLASS 9, MOISTURE: LESS THAN 0.1% VOL (IN CASE OF USING UNDER 7MPa: WITHIN NAS CLASS 10 0.1%VOL OR LESS MOISTURE)
耐振動性 VIBRATION RESISTANCE	X方向: 0.5G, Y方向: 0.5G, Z方向: 1.5G @ 7.5~100Hz 2.5hr X DIRECTION: 0.5g, Y DIRECTION: 0.5g, Z DIRECTION: 1.5g
商用電源 POWER SOURCE	3~200-220V 50/60Hz (許容電源変動幅±10%) ALLOWABLE BANDS OF FLUCTUATIONS
塗装色 COATING COLOR	黒色 BLACK ※納入品等は機器メーカー標準色 PURCHASES IS STANDARD COLOR OF MAKER
質量 WEIGHT	約30kg (油含まず) APPROX. (WITHOUT OIL)

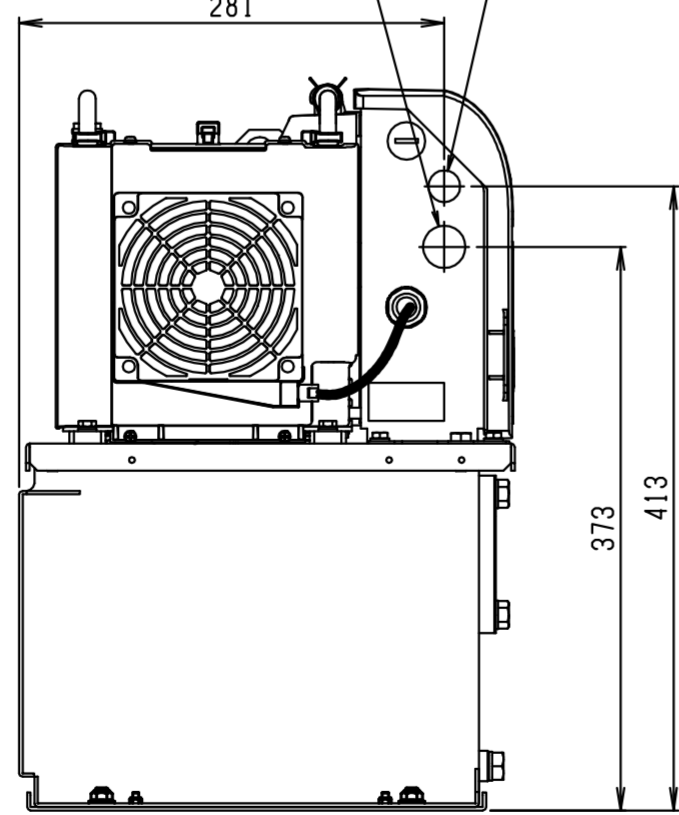
●本ユニットは 30kg の重量物ですので、運搬・取付時は安全にご注意ください。
●Mass of this unit is 30kg. Transport and install the unit carefully.



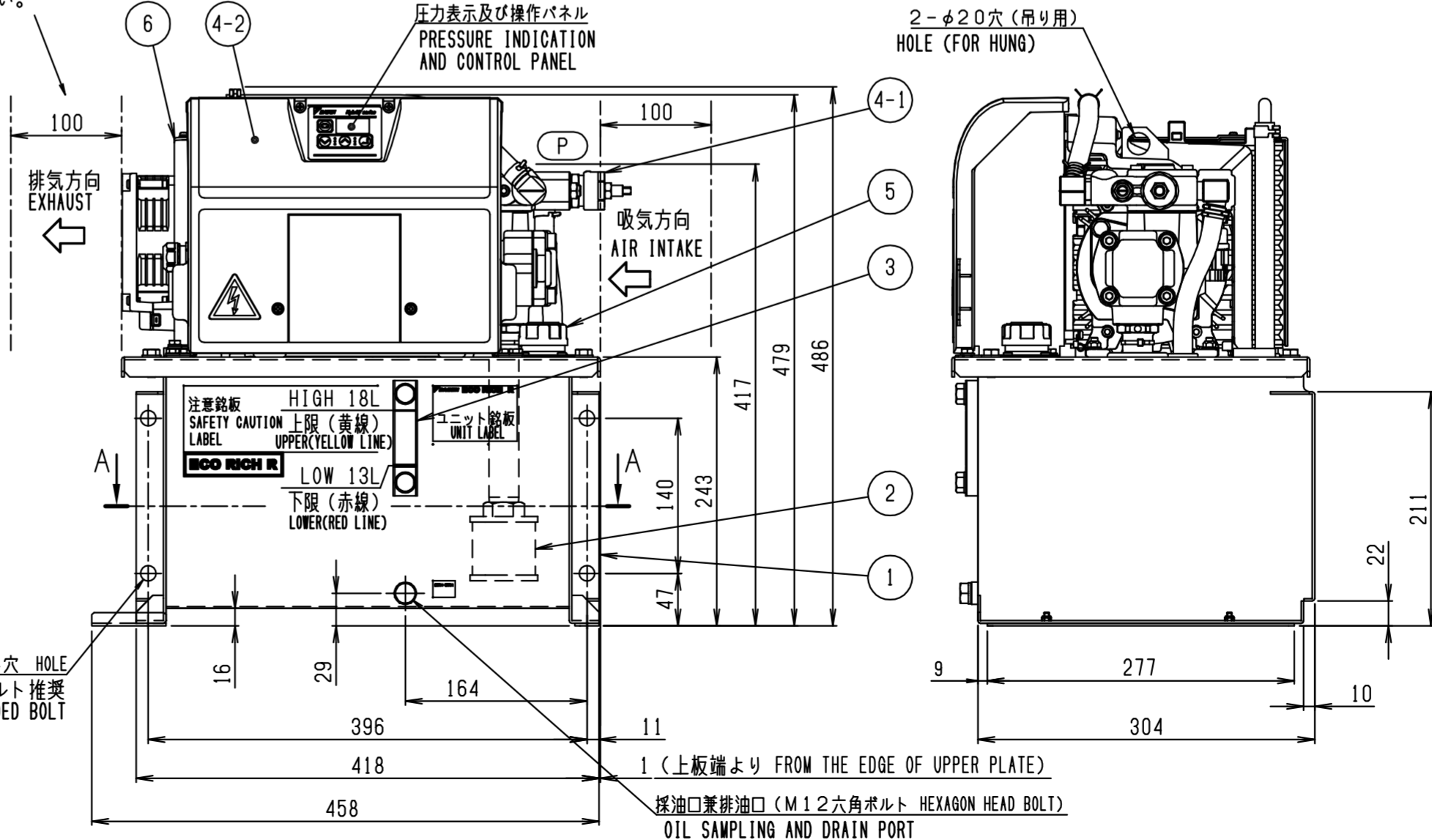
断面 A-A SECTION A-A
(設置用取付穴寸法) (FIXING BOLTS PITCH)



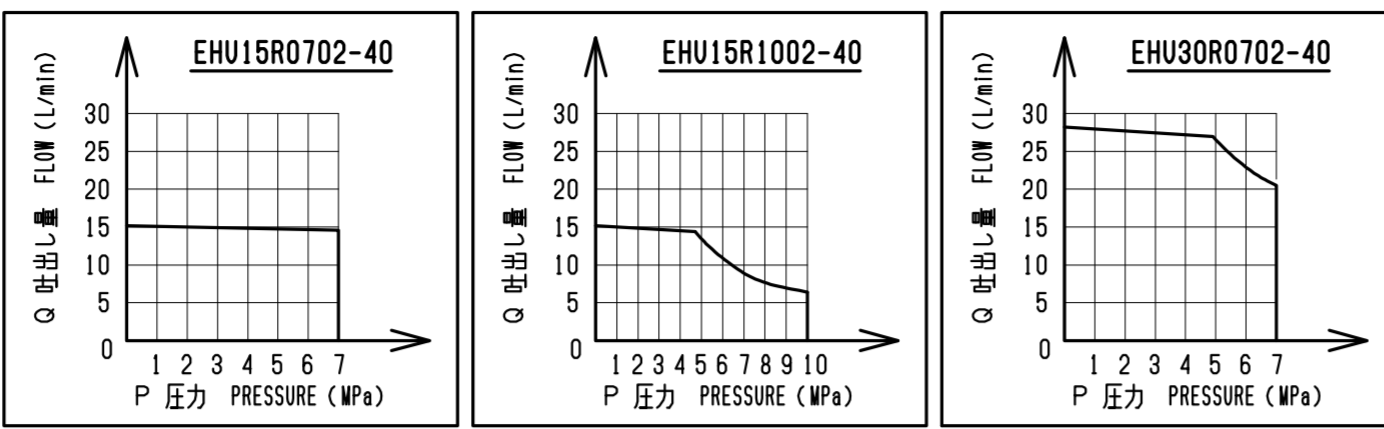
制御・通信線口 (φ21穴 HOLE)
HOLE FOR COMMUNICATION AND CONTROL CABLES
電源線口 (φ28穴 HOLE)
HOLE FOR POWER CABLES



オイルクーラの吸気/排気を妨げる障害物はファンモーターの吸気/排気面から100mm以内に置かないでください。又、ユニットは熱気がこもらないように通気の良い所に設置してください。
Do not place any obstacles to oil cooler air intake and exhaust within a distance of 100mm from a suction and discharge of the fan. Install the unit at a location with good air flow so that heated air can be vented.



■ P-Q特性線図 (代表特性、油温40℃)
PRESSURE-FLOW RATE CHARACTERISTIC (EXAMPLE: OIL TEMPERATURE 40 DEG.C)



※上記のP-Q特性線図は、使用範囲を実流量で示しています。
* Showing the operation range with actual rate.

※EHU15R: 最高使用圧力で連続使用の場合は、流量3L/min以下でご使用ください。
* Operation the unit less than 3L/min flow setting when the unit operates continuously at max. operation pressure.

※EHU30R: 最高使用圧力で連続使用の場合は、流量5L/min以下でご使用ください。
* Operation the unit less than 5L/min flow setting when the unit operates continuously at max. operation pressure.

■ 形式記号説明 NOMENCLATURE

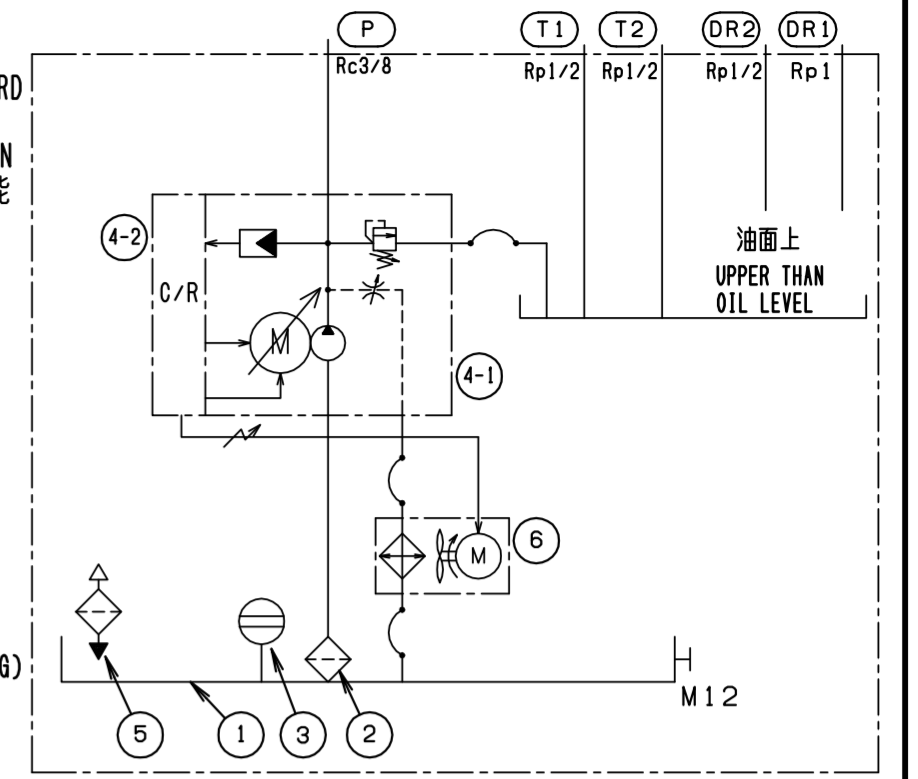
EHU**R**02-40-*

機能オプション
FUNCTION OPTION
(C,P同時搭載可能)
(CAN BE COMBINED)

無記号: 標準
NON-CODE: STANDARD
C: 通信機能
COMMUNICATION
P: アナログ入力機能
ANALOG I/O

40デザイン
DESIGN NO. 40
タンク容量
TANK CAPACITY : 18 L
最高使用圧力
MAXIMUM OPERATING PRESSURE 07: 7.0 MPa
10: 10.0 MPa
最大吐出量
PUMP MAXIMUM FLOW RATE 15: 15.2 L/min
30: 28.5 L/min
エコリッチR シリーズ
ECORICH R SERIES

■ JIS油圧図記号 HYDRAULIC CIRCUIT



■ 部番目録 CATALOG OF ITEM NO.

6	オイルクーラ	OIL COOLER	1
5	注油口兼エアブリーザ	OIL FILLER PORT -GUM-AIR BREATHER	1
2	コントローラ	CONTROLLER	1
4	1PMモータ搭載モータポンプ	MOTOR PUMP INCORPORATING AN 1PM MOTOR	1
3	油面計	OIL LEVEL GAUGE	1
2	サクシヨンストレナー	SUCTION STRAINER	1
1	オイルタンク(18L)	OIL TANK(18L)	1
部番 ITEM NO.	名称	ITEM	個数 Q'TY

承認	井上	2021/02/17
検閲	鳥居	2021/02/16
設計	黒田	
製図	中本	
作図沿革 FEF. DRWG. No.	機密区分 CONF1.	尺 1/5
作成日 DATE	2021年 2月 8日	
図面番号 DRWG. No.	PH207411-1/2	

電気結線について

- a. 電源線 (IP54以上のケーブルクランプを装着してください。)
 - L1~L3の相の順番は関係ありません。コントローラ内で処理していますので逆回転にはなりません。モータ、コントローラの短絡保護と過負荷保護のために欧州規格: EN60204-1を満足するよう電気結線及び保護装置を取付けてください。
 - アース端子は必ず各国法令に従って接地してください。ブレーカ等を介せずに直接接地してください。感電及び地絡防止の為、配線用遮断器又は、漏電遮断器(過電流保護機能付き)を設置してください。(遮断器の設定容量はEHU15R** : 10A、EHU30R** : 15Aです。)
 - *エコリッチRに突入電流は有りません。
 - *電源線は、AWG14 (2.0mm²)以上を使用し、電線の先端は絶縁被覆付丸型圧着端子を専用工具を用いて圧着してください(推奨圧着端子: 丸型絶縁被覆付圧着端子2-4)。
- b. 制御・通信線の結線 (IP54以上のケーブルクランプを装着してください。)
 - 油圧系異常信号としてアラーム信号があります。
 - AL_A: 異常時「開」
 - AL_B: 異常時「閉」
 - アラーム信号が出ましたら即座に主機におけるフェールセーフを考慮した措置を実施してください。アラーム発生時は、取扱説明書に従って正しく処置してください。
 - *電線は、AWG22相当 (0.3mm²)以上のシールド付キャブタイヤ線を使用して、シールド線の端処理を確実に行ってください。
 - 電線先端のバラケ、腐蝕防止の対策が必要な場合は、絶縁被覆付棒型圧着端子をご使用ください。(推奨圧着端子: Wゴ製 216-322 (0.3mm²)、216-221 (0.5mm²)
 - 又、シールドは片端接地とすることを推奨しています。コントローラ内部で接地する場合は、シールドに絶縁被覆付丸型圧着端子を圧着し、制御・信号線アースネジ (M4) に接続してください。

通信機能について (C: 通信機能オプション選択時)
 ジャンパ設定により、RS422又はRS485を選択可能です。
 通信機能の詳細については、「通信・遠隔制御機能取扱説明書: P1M00562」をご参照ください。

アナログ機能について (P: アナログ入力機能オプション選択時)
 アナログ機能の詳細については、「アナログ入力機能取扱説明書: P1M00613」をご参照ください。

設置環境について
 水のかかる場所や腐食性の雰囲気、引火性のガスの雰囲気、可燃物の近くでは絶対に使用しないでください。感電、火災のおそれがあります。

保護等級
 ユニット [IP44]

Electric wiring
 a. Power cable (Use the wire and the cable clamp to be suitable for the wiring port that satisfies protection grade over IP54.)
 It does not matter the order of L1 ~ L3 phase at connecting. It does not counter-rotate because of being arranged inside the controller.
 In order to protect the short circuit and overload of the motor and the controller, install the wiring and safety devices which cover the European standard EN 60204-1. (Refer to the following table for rated electricity.)
 Be sure to ground terminals in accordance with the law in the country concerned.
 Make a direct connection without going through a circuit breaker.
 Be sure to install circuit breaker for wiring or the ground-fault interrupter(with overcurrent protection) to prevent from getting an electric shock and ground fault.
 (Setting capacity of breaker is 10A(EHU15R**) or 15A(EHU30R**))
 * There is no rush current with ECORICH R.
 * Use the wire that is more than AWG14(2.5sq).
 End of the cable should be with the insulation coated round crimp terminal.
 (Recommended crimping terminal: NICHIFU made INSULATED RING TERMINALS 2-4)

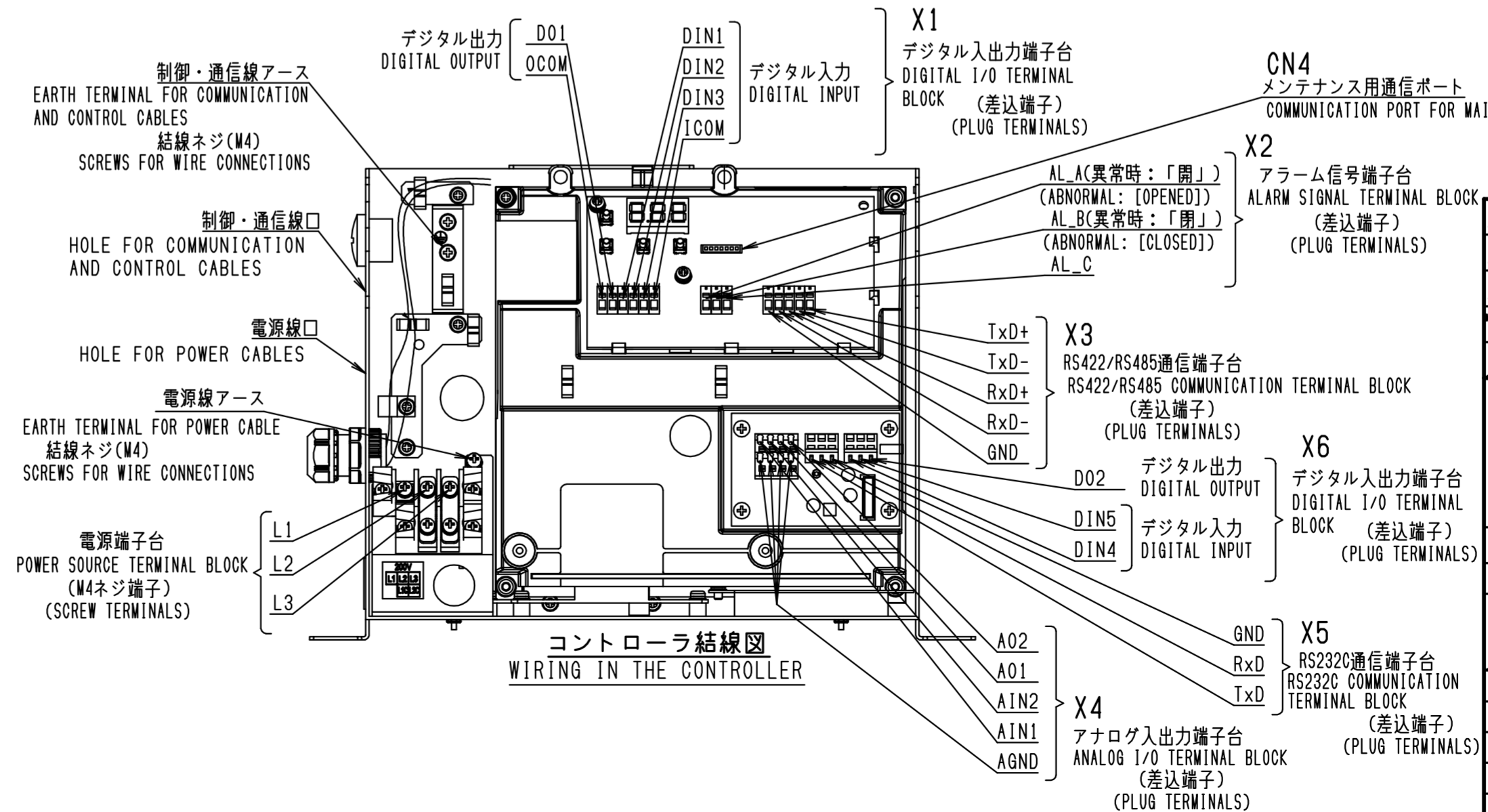
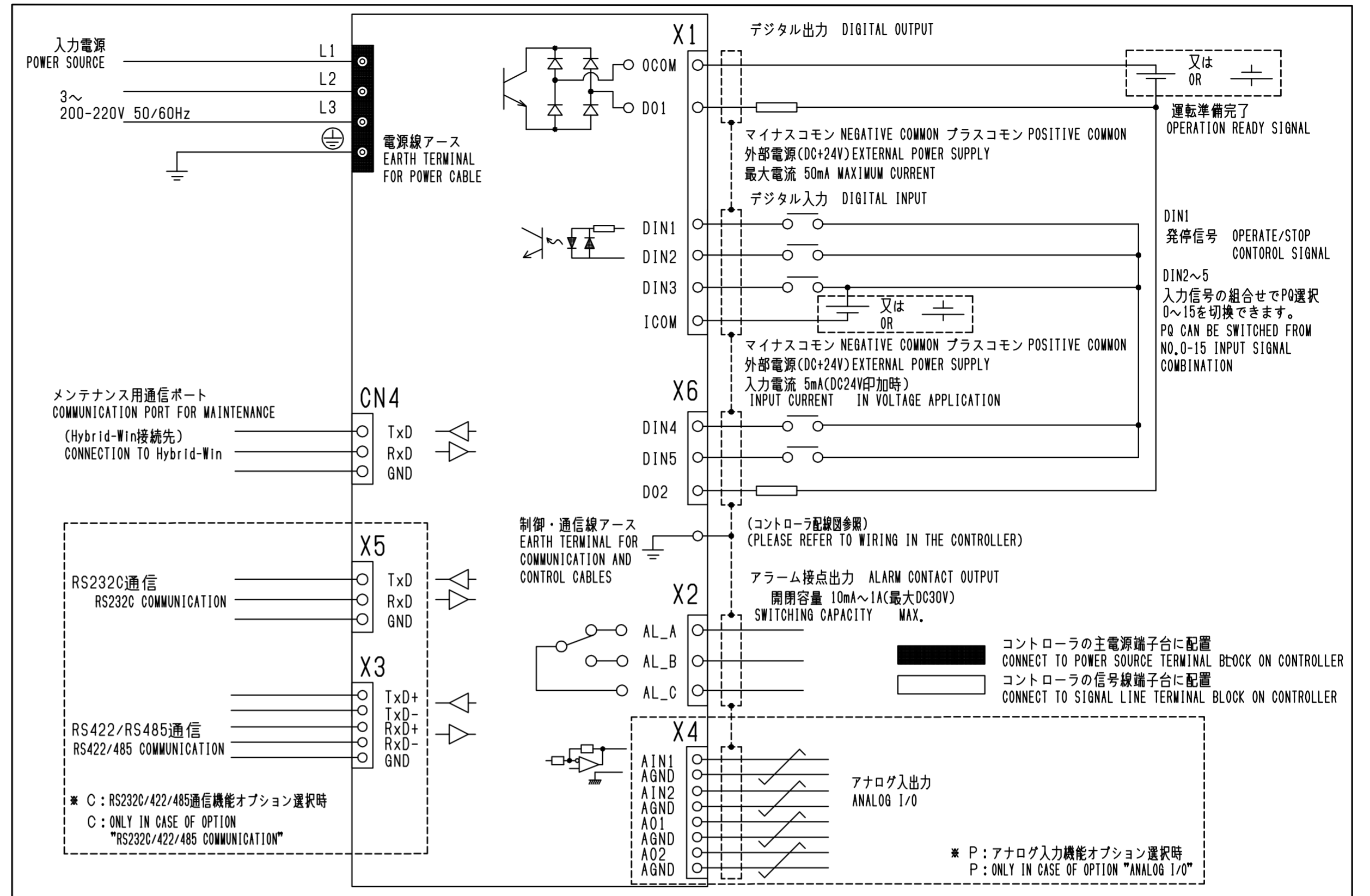
b. Control/communication cable (Use the wire and the cable clamp to be suitable for the wiring port that satisfies protection grade over IP54.)
 It is able to transmit the signal of the abnormal condition and operation of the pressure switch that is outputted from this hydraulic unit.
 [AL_C - AL_A] Normal: closed Abnormal: opened
 [AL_C - AL_B] Normal: opened Abnormal: closed
 In case alarm signal occurs, start fail-safe method on machine side immediately.
 In case alarm signal occurs, sure to treat according to instruction manual.
 * Use the electric wire, cabtyre cable with shield which is suitable for AWG22(0.3sq).
 Be sure to treat the end of shield cable.
 In case of preventing the wire tip separation or erosion, use rod type crimp terminal with insulated sleeve.
 (Recommended crimping terminal: WAGO made 216-322(0.3sq), 216-221(0.5sq))
 Single ended shield is recommended. In case earth inside of controller, crimp the insulation coated round to shield, connect to earth terminal for communication and control cables (M4 screw terminals).

Communication function (C: ONLY IN CASE OF OPTION "COMMUNICATION")
 RS422 or RS485 can be selected by jumper setting.
 For details refer to "Communication/Remote Control Function Operation Manual: P1M00562".

Analog I/O function (P: ONLY IN CASE OF OPTION "ANALOG I/O")
 For details refer to "Analog I/O Function Operation Manual: P1M00613".

Installation place
 Please do not use it near water or flammable materials, or in corrosive atmosphere or atmosphere of inflammable gas. There is a risk of electric shock or fire.

Protection level
 Unit [IP44]



MARK	REV.	DESCRIPTION	DATE	CHK'D	APP'D
REVISIONS					
TITLE					
EHU15/30R07/1002-40-x					
形式図					
(標準、通信、アナログ入力)					
DAIKIN INDUSTRIES, LTD.					
承認	検閲	設計	製図		
APPRVD	CHECKED	DESIGNED	DRAWN		
作図沿革					
機密区分					
PUBLIC					
課非判定					
LIST CONTROLS CATCH-ALL CONTROLS					
作成日					
DATE					
2021年 2月 8日					
図面番号					
DRWG. No.					
PH207411-2/2					