

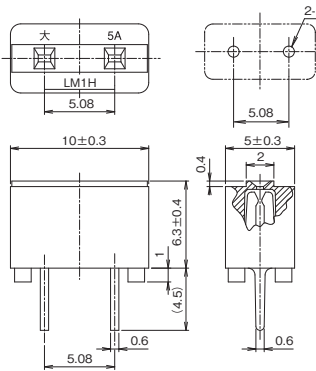


CCC規格についてはお問合せ下さい  
CCC Standard for Safety : please contact us  
安全規格 : UL file # E64205  
Standard for Safety: UL file # E64205

●黒 Black

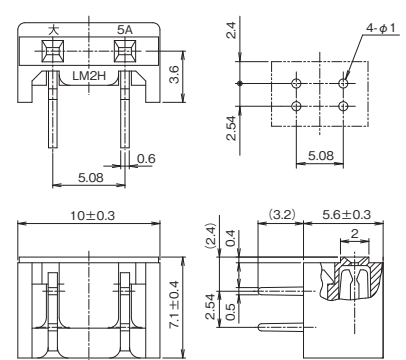
### LMヒューズホルダ LM fuseholder

LM1H  
Net weight 0.5g



プリント基板実装穴寸法図  
(公差± 0.1)  
Mounting hole dimensions  
for PCB (tolerance : ± 0.1mm)

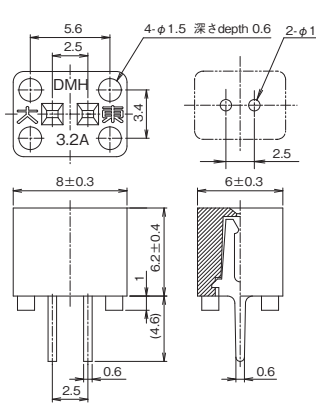
LM2H  
Net weight 0.5g



プリント基板実装穴寸法図  
(公差± 0.1)  
Mounting hole dimensions  
for PCB (tolerance : ± 0.1mm)

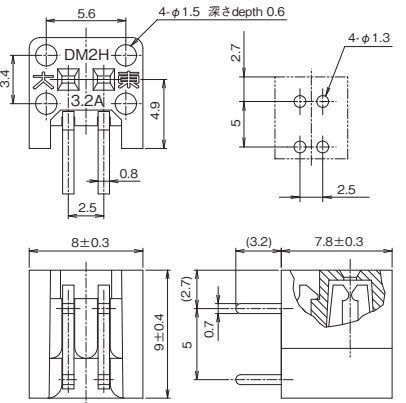
### DMヒューズホルダ DM fuseholder

DMH  
Net weight 0.5g



プリント基板実装穴寸法図  
(公差± 0.1)  
Mounting hole dimensions  
for PCB (tolerance : ± 0.1mm)

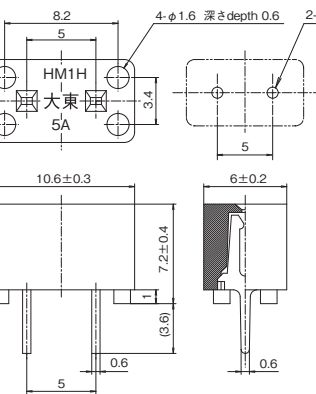
DM2H  
Net weight 1g



プリント基板実装穴寸法図  
(公差± 0.1)  
Mounting hole dimensions  
for PCB (tolerance : ± 0.1mm)

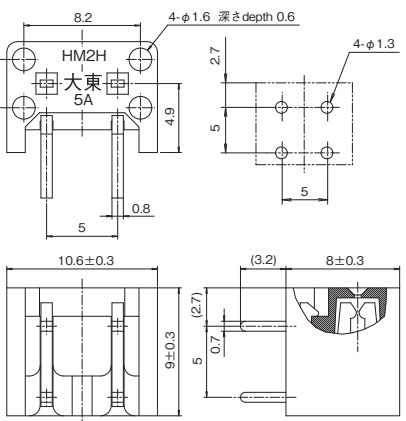
### HMヒューズホルダ HM fuseholder

HM1H  
Net weight 0.6g



プリント基板実装穴寸法図  
(公差± 0.1)  
Mounting hole dimensions  
for PCB (tolerance : ± 0.1mm)

HM2H  
Net weight 1.1g



プリント基板実装穴寸法図  
(公差± 0.1)  
Mounting hole dimensions  
for PCB (tolerance : ± 0.1mm)

品名 Cat. No.	定格電圧 Rated Voltage	定格電流 Rated Current	耐電圧 Withstand Voltage	絶縁抵抗 Insulation Resistance	接触抵抗 Contact Resistance
LM1H	AC/DC 48V	5A	AC 2,000V 1min	Min. 100M Ω at 500VDC	Max. 10m Ω per terminal (5VDC 100mA)
LM2H					
DMH	AC/DC 125V	3.2A	AC 1,250V 1min		
DM2H					
HM1H	AC/DC 250V	5A	AC 2,000V 1min		
HM2H					

■カタログの記載内容は予告なく変更することがありますので、ご注文に際してはご確認ください。  
■ Information in this catalog is subject to change without notice. Please confirm product information when ordering.