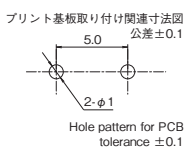
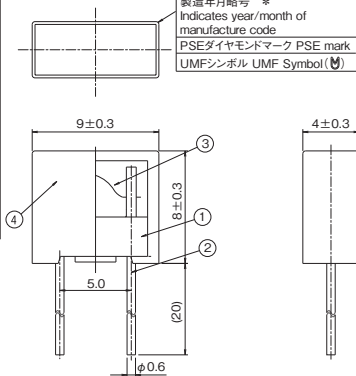


溶断タイプ Melting type
 定格電流 Rated current
 分類記号略号 Category code (B)
 製造者名略号(★)
 Indicates abbreviated manufacturing site code (★)
 製造年月略号 *
 Indicates year/month of manufacture code
 PSEダイアモンドマーク PSE mark
 UMFシンボル UMF Symbol (M)



番号 No.	名称 Name
1	ベース Base
2	端子 Terminal
3	ヒューズエレメント Fuse element
4	カバー Cover

通電容量 Carrying Capacity	溶断規格 Clearing Time
125%	200% 2分以内 (within 2 minutes) 1,000% 1ms to 10ms

製造年月コードの説明 Descriptions on date of manufacture codes
 例:99 (年・月) Example: 99 (Year/Month)
 年:2009年 西暦の末尾 Year: 2009, The last digit of the year
 月:1~9 10月-X, 11月-Y, 12月-Z Month: 1 to 9 Oct: X, Nov: Y, Dec: Z



安全規格: UL file # E59783
 Standard for Safety: UL file # E59783

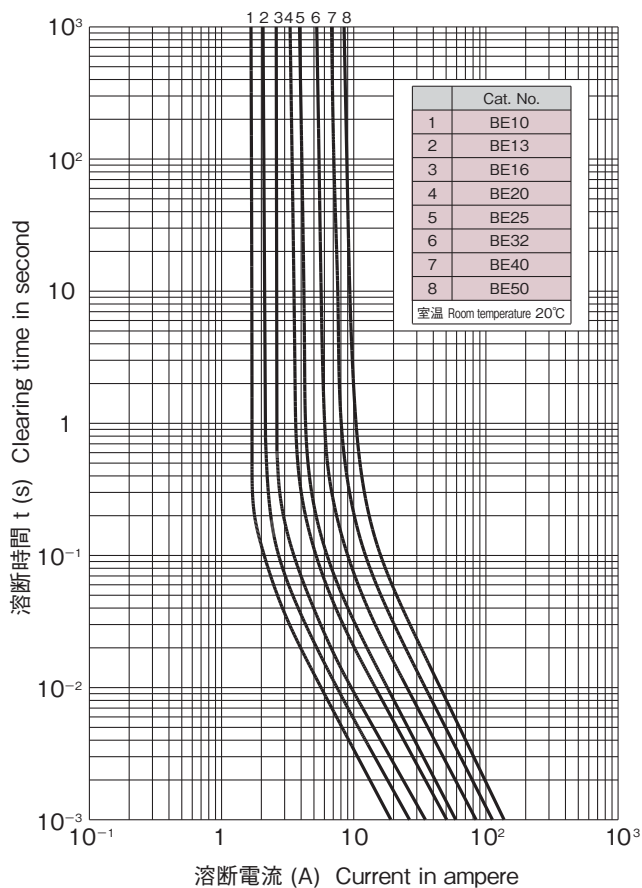
CCC規格についてはお問合せ下さい
 CCC Standard for Safety: please contact us

品名 Cat. No.	定格電流 Rated Current	定格遮断容量 Breaking Capacity	公称値 Nominal Value	
			ヒューズ抵抗値 ^{※1} Typ. Resistance ^{※1}	溶断 I ² t ^{※2} Joule Integral ^{※2}
BE10	1A		0.14 Ω	0.3A ² ·s
BE13	1.25A		0.10 Ω	0.53A ² ·s
BE16	1.6A		79m Ω	0.86A ² ·s
BE20	2A	AC 125V 50A	50m Ω	1.9A ² ·s
BE25	2.5A	DC 63V 50A	40m Ω	3A ² ·s
BE32	3.15A		29m Ω	5.4A ² ·s
BE40	4A		23m Ω	11A ² ·s
BE50	5A		18m Ω	18A ² ·s

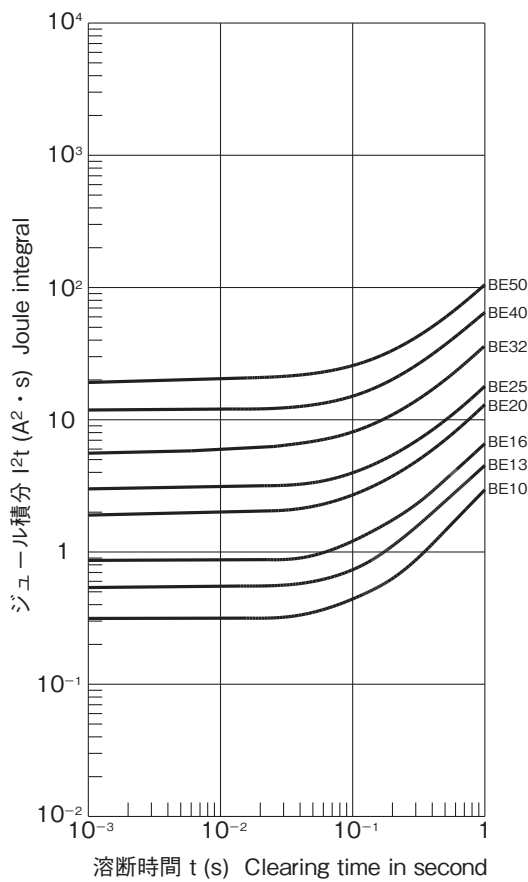
※1:コールド時(定格電流の10%以下にて測定)
 at 10% max. rated current
 ※2:溶断I²t値は、I²t特性の1msの値です。
 Joule Integral is the value of 1ms of I²t characteristics.

- 外形寸法・重量
Physical Size・Net Weight
9×4×8mm 0.4g
- 色 Color
灰色 Gray
- 包装 Package
2,000個/テーピングつばらあり
2,000pcs/continuous taping
- 使用温度範囲
Range of ambient temperature
-20℃~85℃
- 保存温度
Storage temperature
-25℃~40℃ (Taping状態)
(Taping state)

■ 溶断特性 Time / Current Characteristics



■ I²t 特性 I²t Characteristics



■カタログの記載内容は予告なく変更することがありますので、ご注文に際してはご確認ください。
 ■ Information in this catalog is subject to change without notice. Please confirm product information when ordering.