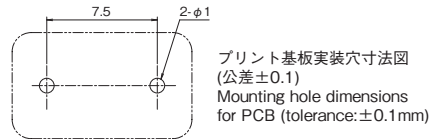
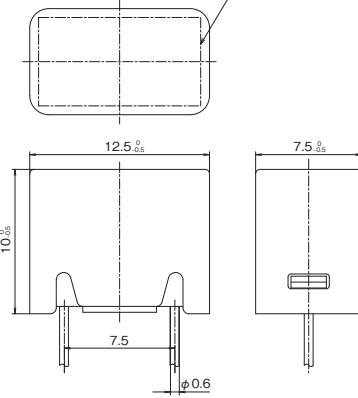


製造年月コードの説明 Descriptions on date of manufacture codes
 例:075 (年・月) Example: 075 (Year/Month)
 年:2007年 西暦の末尾2桁 Year: 2007, Two digits of last of the year
 月:1~9 10月:X、11月:Y、12月:Z Month: 1 to 9 Oct: X, Nov: Y, Dec: Z

定格電流 Rated current
定格電圧 Rated voltage
URマーク UR mark (UL)
品名 Indicates abbreviated product code (BDH)
製造者名略号 Indicates abbreviated manufacturing site code (▲)
製造年月コード Indicates year/month of manufacture code



通電容量 Carrying Capacity	溶断規格 Clearing Time
100%	200% 1分以内 200% within 1 minute



安全規格: UL file # E59783
 Standard for Safety: UL file # E59783

CCC規格についてはお問合せ下さい
 CCC Standard for Safety: please contact us

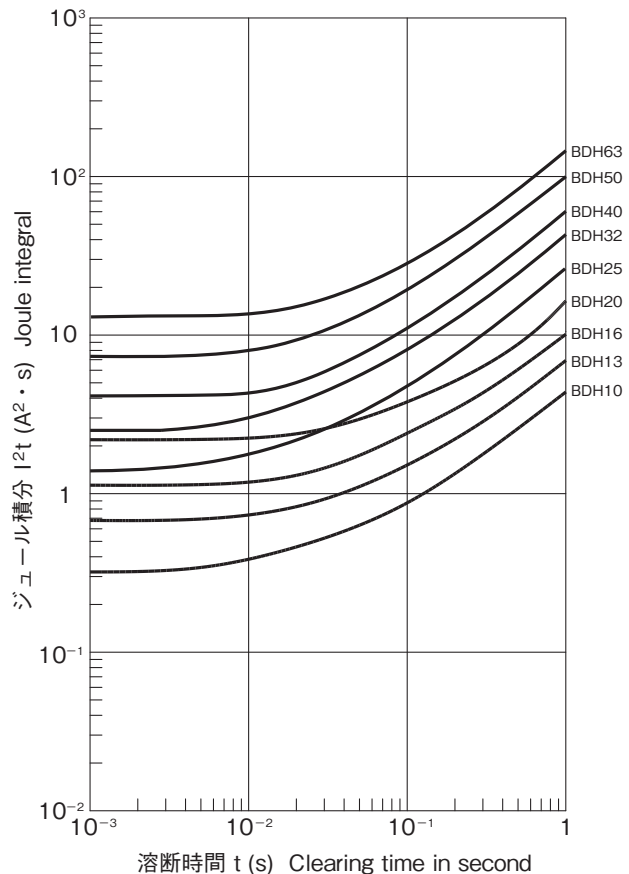
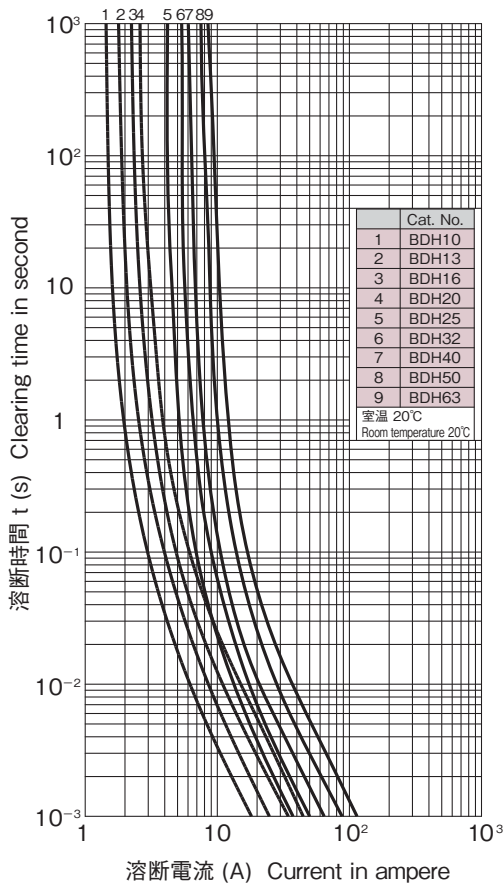
品名 Cat. No.	定格電流 Rated Current	定格遮断容量 Breaking Capacity	公称値 Nominal Value	
			ヒューズ抵抗値 ^{#1} Typ. Resistance ^{#1}	溶断I ² t ^{#2} Joule Integral ^{#2}
BDH10	1A	DC 450V 100A	0.24 Ω	0.31A ² ·s
BDH13	1.25A		0.17 Ω	0.68A ² ·s
BDH16	1.6A		0.13 Ω	1A ² ·s
BDH20	2A		98m Ω	2.1A ² ·s
BDH25	2.5A		38m Ω	1.4A ² ·s
BDH32	3.15A		28m Ω	2.5A ² ·s
BDH40	4A		23m Ω	4.2A ² ·s
BDH50	5A		17m Ω	7.4A ² ·s
BDH63	6.3A		14m Ω	13A ² ·s

※1:コールド時(定格電流の10%以下にて測定)
 at 10% max. rated current
 ※2:溶断I²t値は、I²t特性の1msの値です。
 Joule Integral is the value of 1ms of I²-t characteristics.

- 外形寸法・重量
Physical Size・Net Weight
12.5×7.5×10mm 1.2g
- 色 Color
青 Blue
- 包装 Package
800個/テーピングつづらおり
800pcs/continuous taping
500個/バラ箱詰め 500pcs/bulk
- 使用温度範囲
Range of ambient temperature
-20℃~85℃
- 保存温度
Storage temperature
-25℃~40℃ (Taping状態)
(Taping state)
-40℃~85℃

■ 溶断特性 Time / Current Characteristics

■ I²t 特性 I²-t Characteristics



■カタログの記載内容は予告なく変更することがありますので、ご注文に際してはご確認ください。
 ■ Information in this catalog is subject to change without notice. Please confirm product information when ordering.

Technical Data
技術資料

Alarm fuses / Indicating fuses
警報用ヒューズ

DC fuses / Fuse for DC circuit
DCヒューズ

Micro fuses / Radial fuses
マイクロヒューズ

SMT fuses / Chip fuses
チップヒューズ

Tubular fuses / Cartridge fuses
管ヒューズ

SPD
雷防護用避雷器

Plugs / Jacks
プラグ